

Spezialgase

Flaschendruckminderer HiQ®REDLINE

C 200/I – Einstufiger Druckminderer

C 200/1 ist ein einstufiger Flaschendruckminderer, der besonders für Spezialgase mit hohen Anforderungen an Reinheit, Dichtigkeit und Sicherheit geeignet ist. Der C 200/1 kann mit einem Absperrventil (Typ A), einem Nadelventil (Typ B), oder einer Spüleinrichtung für die Hochdruckseite (Typ P) ausgerüstet werden.

Bezeichnung	bar	psi	Code-Nr.
C 200/1 Ms-verchromt	3	40	4451
C 200/1 A,Ms-verchromt	3	40	3100
C 200/1 B,Ms-verchromt	3	40	3104
C 200/1 P,Ms-verchromt	3	40	3108
C 200/1 Ms-verchromt	6	85	5465
C 200/1 A,Ms-verchromt	6	85	5467
C 200/1 B,Ms-verchromt	6	85	5469
C 200/1 P,Ms-verchromt	6	85	5471
C 200/1 Ms-verchromt	14	200	5466
C 200/1 A,Ms-verchromt	14	200	5468
C 200/1 B,Ms-verchromt	14	200	5470
C 200/1 P,Ms-verchromt	14	200	5472
C 200/1 Ms-verchromt	50	700	4453
C 200/1 A,Ms-verchromt	50	700	3102
C 200/1 P,Ms-verchromt	50	700	3110
C 200/1 Ms-verchromt	200	3.000	4454
C 200/1 A,Ms-verchr.	200	3.000	3103
C 200/1 P,Ms-verchr.	200	3.000	3111
C 200/1 Edelstahl	3	40	4455
C 200/1 A, Edelstahl	3	40	3112
C 200/1 B, Edelstahl	3	40	3116
C 200/1 P, Edelstahl	3	40	3120
C 200/1 Edelstahl	6	85	5473
C 200/1 A,Edelstahl	6	85	5475
C 200/1 B,Edelstahl	6	85	5477
C 200/1 P,Edelstahl	6	85	5479
C 200/1 Edelstahl	14	200	5474
C 200/1 A, Edelstahl	14	200	5476
C 200/1 B, Edelstahl	14	200	5478
C 200/1 P, Edelstahl	14	200	5480
C 200/1 Edelstahl	50	700	4457
C 200/1 A, Edelstahl	50	700	3114
C 200/1 P, Edelstahl	50	700	3122
C 200/1 A, Edelstahl	200	3.000	3115
C 200/1 Edelstahl	200	3.000	4458
C 200/1 P, Edelstahl	200	3.000	3123

Bestellinformation:

Gasart und Austrittverschraubung angeben.
 Alle Druckminderer sind lieferbar mit:
 Verschraubungen aus Messing oder Edelstahl
 für Leitungen/Schläuche mit AD
 3mm, 6mm, 8mm, 10mm, 12mm, 1/8", 1/4", 3/8" und 1/2".

Weitere Informationen unter Hotline: 0180/3546338

Technische Daten

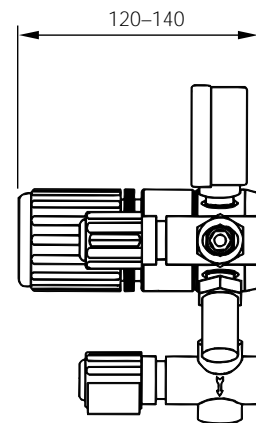
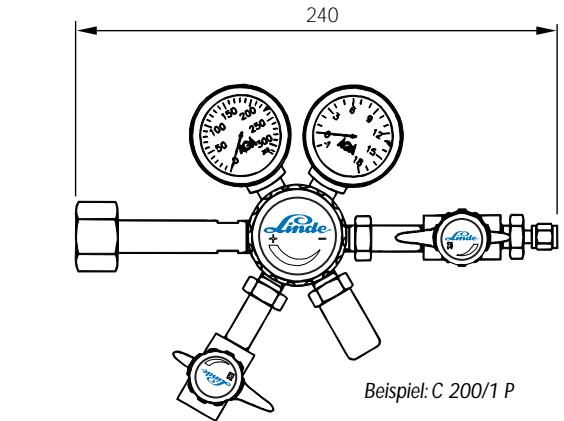
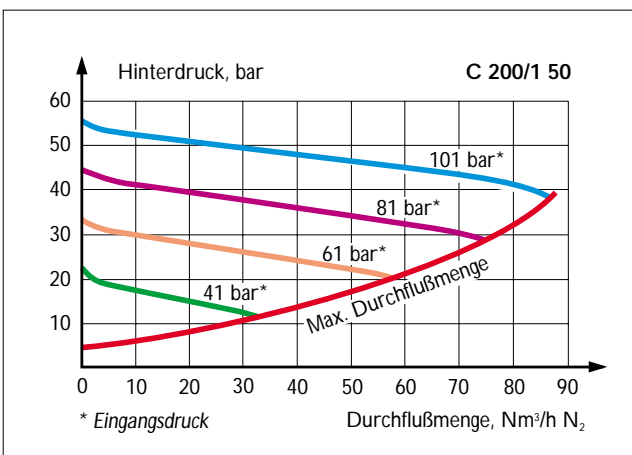
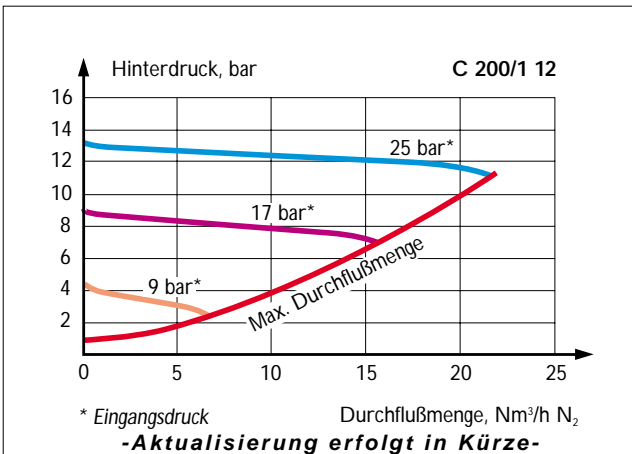
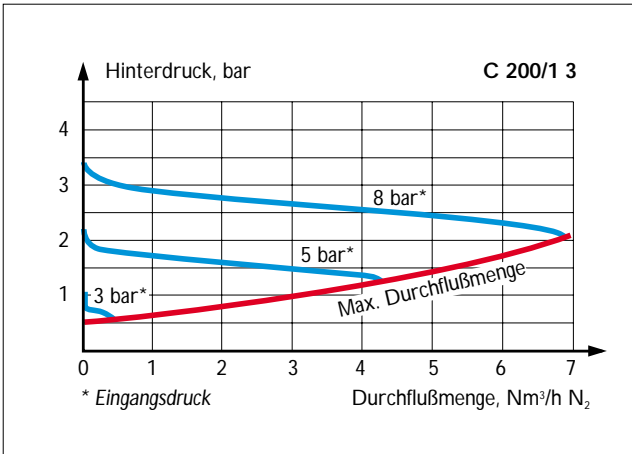
Max. Vordruck [bar ; psi]	230 ; 3.300
Regelbereich [bar ; psi]	0,2–3 ; 3–45 0,5–6 ; 8–85 / 2,5–14 ; 35–200 2,5–50 ; 35–725 10–200 ; 150–3.000
Manometerbereich [bar ; psi]	-1–5 ; -14,5–75 -1–10 ; -14,5–145 0–25 ; 0–360 0–80 ; 0–1.150 / 0–315 ; 0–4.500
Max. Durchfluß (Stickstoff) [Nm ³ /h ; SCFH]	4 ; 1.400 70 ; 24.500 85 ; 29.750
Stabilität	Fällt der Vordruck um 10 bar, 145 psi, so steigt der Hinterdruck um weniger als 0,1 bar, 1,5 psi.
Anschlüsse	Eing. = Flaschenanschl. nach DIN 477* Ausg. = Klemmringverschraubung
Werkstoff	
Gehäuse	Ms verchromt Edelstahl
Dichtungen	PVDF PCTFE
Membrane	Hastelloy®
Sitzdichtung	PCTFE
Betriebstemperatur	-40 – +50 °C ; -40 – +122 °F
Gewicht [kg ; lb]	1,3 ; 2,9

* oder ausländische



Flaschendruckminderer HiQ®REDLINE

C 200/I – Einstufiger Druckminderer



Alle Maßangaben in Millimeter.
Montagezeichnungen anderer Typen auf Anfrage.

