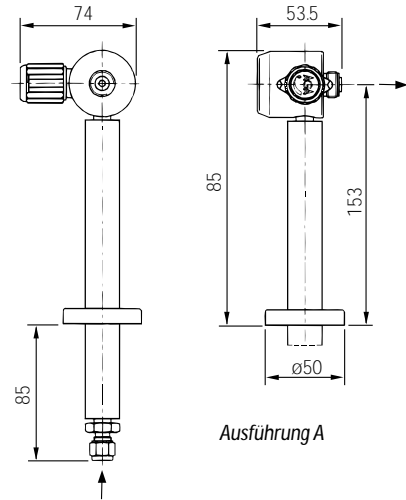
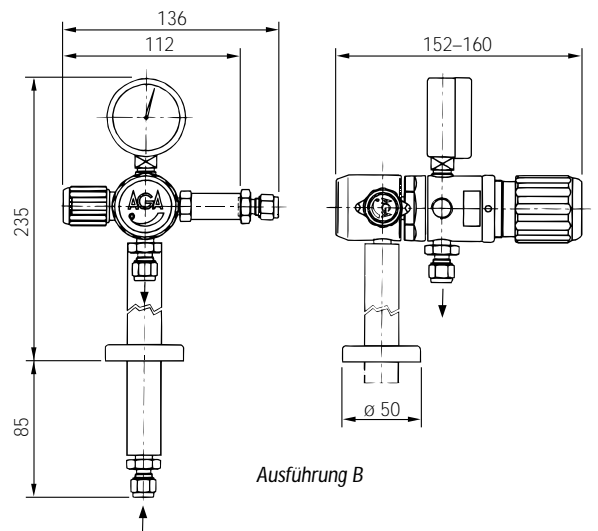


Entnahmestellen HiQ®REDLINE

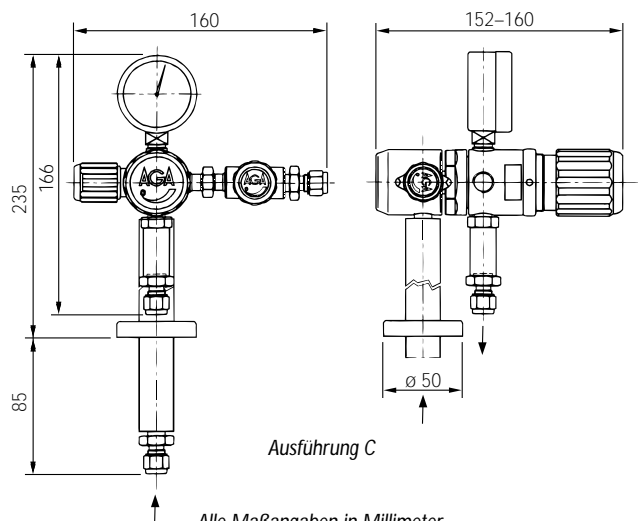
B 40 – Arbeitstischausführung



Ausführung A



Ausführung B



Ausführung C

Alle Maßangaben in Millimeter.